

学総夏季大会（インハイ予選代替大会）北部地区予選会 結果報告

8月2日（日）@深谷ビッグタートル

約半年ぶりの公式戦となりました。無観客での実施、分散集合等・・・いつもの大会とは違う点が多くある中で迎えた今大会でしたが、18人全員で挑むことが出来ました！

初戦の相手は本庄東高校。能力の高い選手がたくさんいて、やりがいのある相手です。

1セット目は、セッター 鈴木(3年)、ミドル 河村(3年)・古川(2年)、サイド 清水雅(3年)・清水晟(3年)・金子(2年)、リベロ 内田(2年)のスタメンで挑みました。出だしはお互いが固く、ミス等でシーソーゲームの展開に。その後、互いに良いスパイクやブロックが飛び出し、中盤までは互角の展開でした。しかし15点以降、相手の流れが良くなってきてしまい・・・時間差攻撃などで点を重ねられてしまいました。こちらのミスも続いてしまい・・・途中でピンチサーバーとして、岡部(2年)・大橋(2年)を投入するも、流れは戻らず、18点でセットを落としてしまいました。



2セット目は切り替えて、主将の鈴木(3年)が「相手はそこまで強くない、難しくないから、簡単なボールを丁寧に。」と仲間に声をかけて、同じスタメンでスタート。なんとかいい流れで・・・！とと思っていましたが、相手の勢いは止まらず。1セット目よりも強気な攻撃が増え、序盤に走られてしまい、気付いた時には10点差…。このまま終わるかと思いましたが、古川(2年)の執念のスパイクポイント、途中出場した岡部(2年)と、流れを変える良いサーブを打ってくれた福島(2年)の活躍もあり、なんとか18点まで食らいつきました。しかし、残念ながら敗戦となりました。

自粛期間を経て、失った試合感覚はまだ完全に取り戻せていなかったのかなと思います。出てはいけない場面でのミスや、丁寧さを欠くレシーブやトスが目立ってしまったシーンもありました。“今回は仕方ない”で片づけるしかないですが、この失敗は必ず次に活かさなければいけません。

また、声を極力出さずにプレーする（感染防止のため）ということで迎えた今大会でしたが、それは本当に難しいことでした。プレー中の連携も然り、流れをつかむも然り…今まで当たり前のようにやっていた「声」というものの重要性を改めて認識しました。この状況が一刻も早く収まり、前のように盛り上がりみんなで声を出して元気に楽しくバレーがしたい…！そう思いました。



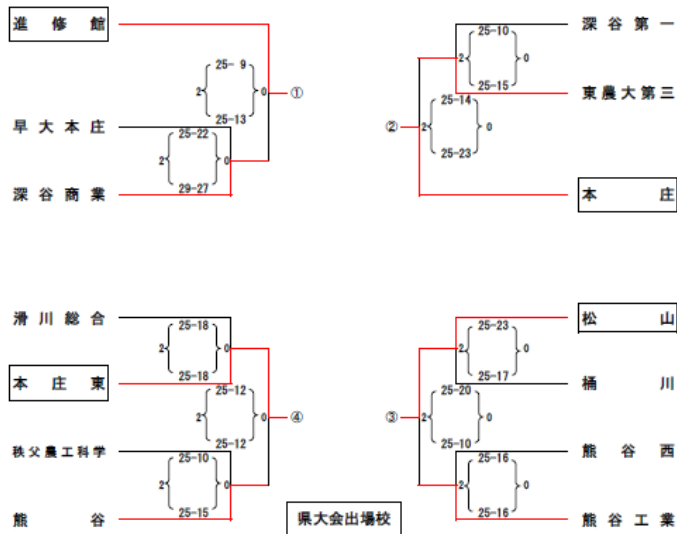
次の大会は、10月にある選手権大会です。3年生が出場できる最後の大会です。学校によっては、3年生は出場しないところもありますが、本校は3年生全員が出場する予定で今後の練習を進めていきます。今大会の悔しさと、これまでの経験値を生かして、リベンジを果たし、このメンバーで必ず県大会に出場します！！！！

令和2年度 埼玉県学校総合体育大会 高校の部
夏季大会 男子バレーボール競技北部支部予選 競技記録

期 日 令和2年8月2日(日)
会 場 深谷市総合体育館

県シード校 正智深谷・深谷・本庄第一

今大会は無観客でありながら、事前に多くの皆さんから声援を頂きました。OBの皆さんも、本当にたくさん力を貸していただき、感謝しています。また、保護者の皆様におかれましても観戦できないという状況の中、送迎等でたくさんのご尽力をいただき、本当にありがとうございました。



今後も滑川総合高校男子バレー部を、どうぞよろしくお願いいたします。



顧問 山田 千瑛