

選手権(春の高校バレー)埼玉県予選 北部地区予選会 結果報告

10月24日(土) @ 本庄シルクドーム / 10月25日(日) @ 滑川総合高校

創部初!!! 県大会出場決定!!!!

久しぶりの公式戦であり、3年生の集大成となる今大会。何がなんでも県大会出場権をこのメンバーで勝ち取りたい。そんな思いで練習に取り組んできました。ケガ人が多く出たり、選手同士の想いがぶつかり合ったり、チームが上手いかなかつたりした日もありましたが…最終的には、チームの仕上がりとしては非常にいい状態で大会当日を迎えることが出来たように感じます。



初戦の相手は熊谷西高校。スタメンは、セッター 鈴木(3年)、ミドル 河村(3年)・古川(2年)、サイド 清水雅(3年)・清水晟(3年)・金子(2年)、リベロ 大橋(2年)・内田(2年)の8人。緊張の中スタートしたゲームでしたが、1・2セット目ともに、終始リードした展開で試合を運ぶことが出来ました。2セット目には、ピンチサーバーとして出場した福島(2年)のサービスエースも飛び出し、チームの緊張もほぐれ19人に笑顔が戻り…丁寧に楽しくバレーを展開することが出来たと思います。



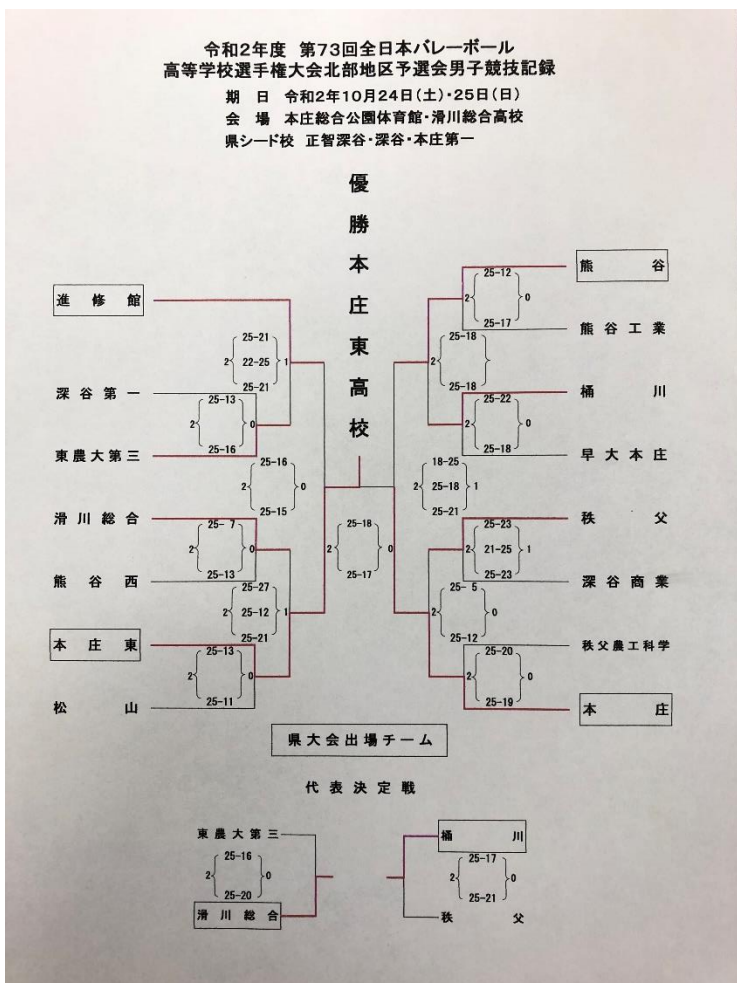
2回戦は本庄東高校とのリベンジマッチとなりました。夏の大会で敗れ、その悔しさに練習に励んできたといっても過言ではありません。また本庄東高校との対戦となり、まさに神様がリベンジの機会を与えてくれた…! そんな組み合わせでした。1試合目と同じスタメンで臨みました。1セット目の序盤から、ミドル 河村(3年)のスーパープレイが飛び出し、流れを掴みました。終盤はシーソーゲームの展開となりましたが、25-25の場面で、金子(2年)のAキャッチ → セッター 鈴木(3年)の完璧なトス → ミドル 古川(2年)のスーパースパイクが飛び出し、完全に流れをゲット。そのまま1セット目を奪取しました! このままの流れで2セット目もいきたい…ところでしたが、さすがは経験値で圧倒的に勝る本庄東高校。相手のやりたいことを簡単にやらせてしまい、2セット目はあっという間に取られてしまいました。切り替えたい3セット目。同じスタメンで挑むも、終始劣勢の状況が続きます。コートチェンジ後も苦しい流れが続く、このまま負けてしまうか…と思いましたが、終盤にメンバーチェンジで投入したサイド 岡部(2年)が大きな声を出して、大きく流れを変えてくれました。20点台の攻防まで持ち込むも…残念ながら最後は力及ばず。21-25で敗戦しました。試合後、選手たちからは悔しさを感じる声が多く聞こえてきましたが、「まだ終わってない。しっかり切り替えて、明日絶対に勝とう。県大会を決めよう。」という3年生の声かけにより、気持ちをしっかりと持ち直して初日を終わりました。

県大会出場枠は6校なので、代表決定戦に回るようになった本校。相手は、東農大三高です。2日目は会場校となっていた本校ですので、朝早くから各校を迎え入れる準備をしました。大変でしたが、ホームで試合が出来ることをプラスにしたい…! そんな思いで準備を進めました。

東農大三高との一戦。前日と同じスタメンで挑みました。1セット目は序盤から、サイド 清水雅(3年)・清水晟(3年)、ミドル 河村(3年)の3人の3年生を中心に攻撃を組み立てるセッター 鈴木(3年)。3年生の想いが序盤から伝わってくる展開でした。それをレシーブで支える、サイド 金子(2年)、リベロ 大橋(2年)・内田(2年)。ブロックで活躍するミドル 古川(2年)。完璧すぎる構図でした。ベンチの1・2年生、マネージャー5人も全員が一体となり…まさに19人全員バレーで、相手に終始流れを渡さず、1セット目を奪取しました。このままの勢いで…と思った2セット目でしたが、序盤から少し苦しい展開に。ジャッジミス・コンビミスなど、ミスが続いてしまいます。それでも、立て直せるのがこのチーム。タイムの際に、「攻め切らないと勝てないから。まだ勝ってないから。勝つまで攻め切ろう。熱い気持ちの中でも落ち着いて丁寧に。俺らならできる!」という3年生の熱い気持ちを再確認し、コートに戻ると…完璧な流れでした。丁寧にレシーブ・トスからの強気な攻撃。3年生の想いと、それについていく1・2年生の想いが融合し、最高の雰囲気のまま25-21で勝利。**創部初の県大会への切符を手に入れました!!!!**



試合に出られなかった選手もいます。でも、腐らずに、全員が声をかけ続けてくれました。補助役員やボール拾いを、選手のために身を削ってやってくれたマネージャーもいます。コート内の選手は、「感謝」の想いをプレーに寄せられたでしょうか? 「チーム」とはそういうものです。今回は、まさに19人が全員でつかみ取った勝利です。県大会に向けて、ますますチーム力を高めて、いい形で3年生を引退させたい。**次なる目標は、『県大会で1勝以上』**です。あと2週間。頑張ります!!!!



試合に出られなかった選手もいます。でも、腐らずに、全員が声をかけ続けてくれました。補助役員やボール拾いを、選手のために身を削ってやってくれたマネージャーもいます。コート内の選手は、「感謝」の想いをプレーに寄せられたでしょうか? 「チーム」とはそういうものです。今回は、まさに19人が全員でつかみ取った勝利です。県大会に向けて、ますますチーム力を高めて、いい形で3年生を引退させたい。**次なる目標は、『県大会で1勝以上』**です。あと2週間。頑張ります!!!!



今大会も無観客でありながら、事前に多くの皆さんから声援を頂きました。OBの皆さんも、本当にたくさん力を貸していただき、感謝しています。また、保護者の皆様におかれましても観戦できないという状況の中、送迎等でたくさんのご尽力をいただき、本当にありがとうございました。今後も滑川総合男子バレー部を、どうぞよろしくお願いいたします。

顧問 山田 千瑛