

【女子バレーボール部】

春の高校バレー埼玉県予選 北部支部予選 結果報告

10月23日（土）@ 寄居城北高校

10月23日（土）、たった7人の部員+1人の助っ人部員の計8人で、春の高校バレー埼玉県予選 北部支部予選に臨みました！6月に開催されたインハイ予選県大会をもって3年次生7人が引退してしまったので、1・2年次生のみで戦う、初の大会でした。緊急事態宣言もあり、思うように練習が出来ず不安もありましたが…、なんとか大会当日を迎えることが出来ました。以下、結果報告です。

1回戦 vs 秩父高校 2-1 (13-25、25-20、25-23) 勝

スタメンは、2年の佐藤・鈴木・岡本、1年の日下・井口・児玉の6人で挑みました。1年の児玉は、高校に入学してからバレーボールを始めましたが、この半年間でめきめきと力をつけてきました。同じく1年の内田の負傷もあり、今回は児玉がスタメンに抜擢されました。バレーボールとしてのデビュー戦となりました。

寒さもあり、そして緊張もあり、出だしはなかなか噛み合わず…。ボールがポロポロとコートに落ちてしまいました。足も止まってしまう、何もできない…。途中で、1年の内田と、助っ人部員として参加してくれた1年の岡野を投入するも、流れは悪いまま。解決の糸口が見いだせず、あっという間に1セット目を落としてしまいます。

1セット目終了後、みんなで話し合い。「あそこのボールはどうしよう。」「サーブレシーブが入らない。」色々な課題が上がってきました。このまま2セット目を始めてはいけないと思い、「まずは出来ることから。サーブをもっと攻めて打って、チャンスボールをもらい、そこから攻撃を組み立てよう。難しいボールの処理が、今この瞬間に急に出来るようにはならないから。」と声をかけ、2セット目に同じスタメンの6人を送り込みました。

2セット目は、指示通りに序盤から強気なサーブで攻めます。そうすると、たくさんチャンスボールが返ってくるようになりました。そこから、佐藤・井口の丁寧なレシーブ → 日下・児玉の確実なトス → 鈴木・岡本の強気なスパイクといういつもの流れが徐々に完成し始め、流れを掴むことに成功しました。デビュー戦の児玉も、他校の先生から「上手だね！初心者とは思えない！」と褒めてもらえるほどの大活躍。児玉の活躍は、チームの士気を高めます。途中投入した内田も確実に仕事をこなし、岡野もナイスレシーブを連発。1セット目とは打って変わって、いい形で2セット目を奪取しました。

そのままの流れでいきたい3セット目。相手も黙ってはいません。終始シーソーのような展開でした。1セット目の雰囲気だったら、このセットは取れなかったと思います。でも、2セット目でやるべきことがハッキリ分かった部員たちは、劣勢になっても自信をもって挑みます。終盤も、一進一退の攻防が続きましたが、気持ちで負けることなく、最後まで攻め切った滑川総合に軍配が上がりました。スタメン6人だけでなく、8人全員で勝ち取った勝利です！！確かな自信を獲得し、2回戦へとコマを進めました。

2回戦 vs 寄居城北高校 0-2 (13-25、6-25) 負

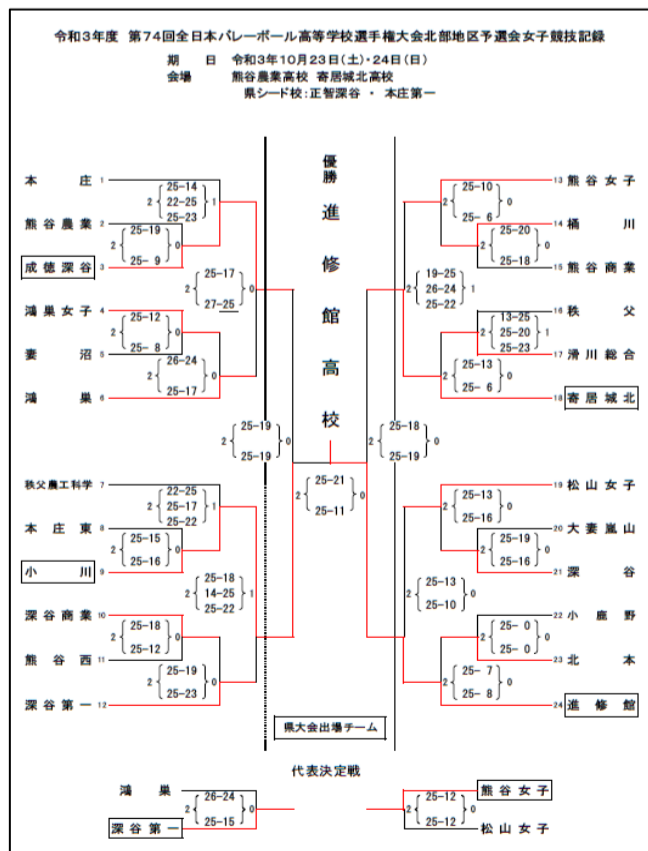
シード校である、寄居城北高校との対戦でした。相手は3年部員が出場しており、個々の能力も高く、正直なところ、力的には圧倒的に寄居城北高校の方が上でした。しかしそんな中でも、いいプレーが出た場面もありました。1回戦で得た「サーブに対する自信」は確かなもので、サービスエースを獲得したり、サーブからのチャンスボールで得点したり…、そんな場面を見ることも出来ました。結果的には大敗してしまいましたが、得たものもあったと思います。

敗戦後、選手たちには、「どんなに強いチーム相手でも、自分たちが磨いてきたものが通用すると分かったとき、大敗していても楽しさや喜びを感じられる。ただ、今回はコロナ禍もあり、身体の感覚を戻すことに精一杯で、個人やチームで“これを磨いてきた”という何かがあったわけではなかったので、やられっぱなしのつまらない試合になってしまった。だから、次の大会に向けて、個人やチームとして何かを磨いて、その磨いたものを、どんな相手に対してもぶつけられるようにしましょう。大敗だったけど、バレーボールを嫌いにならないで欲しい。次は2つ以上勝とう。」と言葉をかけました。

もちろん、どのチームも同じ状況だったので言い訳にはできませんが、本当にコンディション調整や準備が難しい大会でした。そんな中でも、OGや保護者の皆様、先生方が、たくさん力を貸していただき、本当に支えられました。たくさんのご協力、感謝いたします。次は、1月に開催される新人戦です。今回の結果を超えられるよう、頑張っていきます。今後も滑川総合女子バレー部を、どうぞよろしくお願いいたします。



↑ 大会前に8人でプログラム用の集合写真を撮りました！



顧問 真貝 千瑛